



CONDENSER MICROPHONE

EAM-9052



USER MANUAL

Please read carefully before use and keep for future reference

FEATURES



1) Metal Mesh Head

(Optional *Breathing Light Effect* option not pictured.)

2) Mode Button:

- **Normal** – Indicated by Green Light.
- **Muted** – Indicated by Red Light. Press button to *Mute* or *Unmute*.
- **Noise Reduction** – Indicated by Blue Light. Press and hold the button 3 seconds to turn Noise Reduction mode on or off.

3) Microphone Input Volume Adjustment Dial

4) Headphone Volume Adjustment Dial

5) Type-C USB Interface

6) 3.5mm Audio Connection

7) Microphone Stand Screw Input

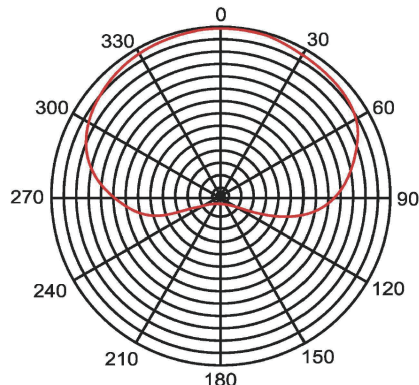
PRODUCT ACCESSORIES



SPECIFICATIONS

- Frequency Response: 20Hz • 20kHz
- Pickup Pattern: Cardioid Pointing
- Maximum Sound Pressure Level: 110 dB
- SNR: 78 dB
- Sensitivity: $-36\text{dB} \pm 2\text{db}$
- Sample Rate: 192 kHz/ 24 Bit
- Dynamic Range: 112db (1kHz. <1% T.H.D)
- Connection Port: Type-C Interface
- Cable Length: 2m

DIRECTIVITY DIAGRAM



MICROPHONE INSTALLATION

Standard Equipment Installation

1. Install the conversion screw clockwise to the base, and then install the microphone clockwise on the conversion screw (Pic 1).
2. Install the pop filter on the bracket and tighten it clockwise (Pic 2).

(Pic 1)



(Pic 2)



POWER REQUIREMENTS

1. The microphone is powered by your device's USB port, meaning that in most instances you can just plug the microphone in and get started right away. For non-standard USB ports, a powered USB hub may be required.
2. The microphone is a "Plug & Play" USB device, compatible with both Windows and Apple operating systems.
3. The placement of the microphone relative to the vocalist may vary on several factors, including room acoustics, the vocal performance, and whether the vocalist has a high or deep voice.

An ideal starting point for the reference is to place the microphone directly in front of the lead singer at 15 cm (6") distance.

- Moving the vocalist a little closer will make the vocal sound more intimate and fuller.
- Moving the vocalist back will give the vocal a little more 'air' or room sound and will reduce the proximity effect (increased bass or low frequency response when the sound source is very close).

CONNECTION INSTRUCTIONS

1. Connect the microphone to a computer via a USB cable. The computer will identify the microphone and complete the driver installation automatically.
2. Set the 'USB Audio' microphone as the Default Sound Input.
Windows: Go to Settings > System > Sound. In the Input section, set 'USB AUDIO' as the default input device.
Mac OS: Go to System Preferences > Sound. Select the Input tab and select 'USB Audio' in the *Select a device for sound input* table.
3. Connect a headphone or an active speaker to the 3.5mm interface on the back of the microphone.
4. Test the microphone. You can use a video conference software, recording software, or other application that can use a microphone input.

NOTE: If using a Windows operating system and the sound of the computer recording is too loud, you can lower the recording volume of the recording device, or you can adjust the volume knob on the microphone.

AUDIO LEVEL SETUP

The microphone has been set to an ideal internal gain setting. To set your preferred sensitivity to the microphone and listen to the headphone's output volume, please follow the following steps:

1. Check the hardware devices on the computer to see if there are any USB AUDIO devices.
2. Make sure that the computer's microphone input is set to USB AUDIO microphone input device.
3. For increased audio sensitivity, use a high-quality USB connected headphone device.
4. The sensitivity of the microphone can be adjusted in real time through the sound card's microphone setting. It can be adjusted easily according to personal preference.
5. Monitor the output through the total volume of the computer.
6. If the desktop microphone is used alone, the original sound card device can be disabled on the computer device to prevent conflicts.
7. If the computer cannot recognize the desktop microphone, choose to disable the original sound card. The device must be "USB AUDIO" or other names can be displayed to uninstall the device driver.
8. The volume of the microphone can be adjusted by the Volume Adjustment Dial in front of the desktop microphone. If the sound is too quiet, then check that the sound card's volume settings are properly set.

PLEASE NOTE

1. Do not cover the microphone mesh head with your hands.
2. If the microphone can not be used normally, please check whether the connecting line has the function of data transmission.
3. If the computer cannot recognize the microphone, please check whether to the computer microphone are properly connected.
4. If you use the microphone only, you can disable the original computer sound card to avoid conflicts.
5. If the sound is very low, please adjust the microphone volume and the computer volume.
6. It is recommended to maintain the microphone regularly, for avoiding the electrical instability and acoustic problems, please pay attention to protect the microphone avoiding the dust and moisture.
7. This product is not compatible with all Nintendo series products and X-box.
8. This product is compatible with genuine equipment. Pirated equipment will not be guaranteed.

FAQ

1. Is it compatible with Windows 10 and Mac OS?

Answer: Yes, include Windows XP-10, mac, type-C phone.

2. Can you hear the sound from long distance?

Answer: Yes, you can. But it also includes some noise. It depends on your usage requirements.

3. Does it require an additional sound card?

Answer: No, the microphone has a built-in sound card chip, as long as it supports the USB standard audio protocol.

TROUBLE SHOOTING

PROBLEM

The indicator does not light up when the microphone is turned on or the sound produced by the microphone cannot be monitored.

SOLUTION

1. Check whether the USB plug of the microphone is properly connected to the USB interface of the computer. If not, unplug it and try again.
2. Check whether the headphone is properly connected to the 3.5mm interface of the microphone. If not, unplug it and try again.
3. When the microphone is connected to a computer, you need to turn on the "Recording" device of the system speaker, and select "Monitor the device" in the properties tab of the "EAM-9052" device.

PROBLEM

The sound of the microphone cannot be recorded or the recording volume is too low.

SOLUTION

1. When the microphone is connected to a computer for use, check whether the microphone volume of the "EAM-9052" device is too low. If yes, adjust the volume to see whether it goes back to normal.
2. Check whether the volume adjustment knob has set the volume to a very low level. If yes, turn the knob counterclockwise to see whether the volume goes back to normal.

PROBLEM

There is acoustic feedback when the microphone is connected to a speaker.

SOLUTION

1. If the software or the audio equipment has the echo cancellation function, please turn it on.
2. Turn the pickup part of the microphone away from the active speaker while keeping a proper distance.
3. Lower the microphone volume or the output volume of the speaker.

SAFETY INSTRUCTIONS

To avoid possible personal injury or property damage caused by electric shock, high temperature, fire, radiation, explosion, mechanical hazards, and improper use, please read and observe the following items before using the product.

1. When using the product, please adjust the volume of the device to a proper level. Do not use it for a long time when the volume is too high to avoid product failure and hearing damage.
2. If there is any abnormality, such as smoke or odor during use, please turn off the power switch and unplug the power plug immediately. Safely package the device and send the product to the dealer for inspection and service.
3. The product and accessories should be placed indoors in a dry and ventilated place. Do not store them in a humid and dusty environment for long periods of time. Keep the product away from fire, rain, water, excessive collisions. Avoid throwing, vibrating the product, or covering its ventilation holes during use, so as not to damage its function.
4. If the product needs to be fixed on the wall or ceiling, please make sure to fix it in place.
5. When using the product, you must abide by the relevant safety regulations. Please do not use the product in the occasions that are clearly prohibited by laws and regulations to avoid accidents.
6. Please do not disassemble, refit or repair the product by yourself to prevent personal injury. If you have any questions or service needs, please contact your local dealer.

FCC NOTICE

WARNING: Changes or modifications to this unit not expressly approved by the party responsible for compliance could void the user's authority to operate the equipment.

NOTE: This equipment has been tested and found to comply with the limits for a Class B digital device, pursuant to part 15 of the FCC Rules.

These limits are designed to provide reasonable protection against harmful interference in a residential installation. This equipment generates, uses and can radiate radio frequency energy and, if not installed and used in accordance with the instructions, may cause harmful interference to radio communications.

However, there is no guarantee that interference will not occur in a particular installation. If this equipment does cause harmful interference to radio or television reception, which can be determined by turning the equipment off and on, the user is encouraged to try to correct the interference by one or more of the following measures:

- Reorient or relocate the receiving antenna.
- Increase the separation between the equipment and receiver.
- Connect the equipment into an outlet on a circuit different from that to which the receiver is connected.
- Consult the dealer or an experienced radio/TV technician for help.

SUPPORT

If you have problems with your device, please consult the instructions in this manual. Please also visit us on the web at www.emersonaudio.com to get up to the minute news, alerts, and documentation for your device. For additional assistance, please contact Emerson Technical support.

EMERSON Technical Support
2320 East 49th ST
Vernon, CA 90058
Tel: (323) 583-8883
Email: support@emersonaudio.com

Made in China



**Micrófono De
Condensador**

EAM-9052



Manual de Operación

**FAVOR DE LEER EL MANUAL COMPLETAMENTE ANTES DE OPERAR ESTE PRODUCTO.
CONSERVAR EL MANUAL PARA FUTURAS REFERENCIAS**

CARACTERÍSTICAS

1. Cabeza de malla metálica (Efecto de luz de respiración opcional no visible en la foto.)
2. Botón de modo:
 - Normal: Luz verde
 - Silencio: Luz roja.
 - Presionar el botón para activar o cancelar la función de silencio.
 - Reducción de Ruido: mantener presionado el botón 3 segundos para Activar o Desactivar el Modo de Reducción de Ruido
3. Perilla de control de volumen del micrófono.
4. Perilla de control de volumen de los auriculares
5. Conector USB Tipo C Conector de Audio de 3.5 mm Tuerca de soporte del micrófono.

CONTENIDO EN EL EMPAQUE

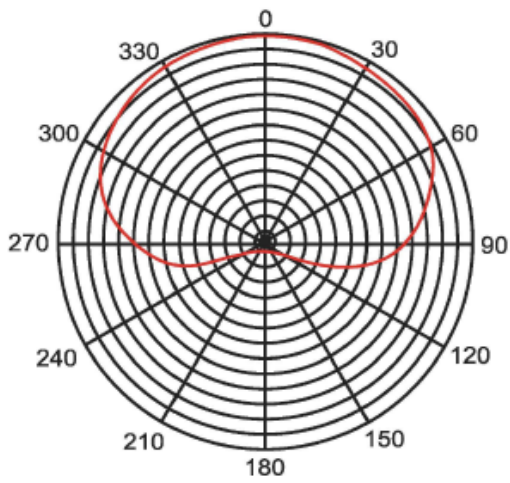


ESPECIFICACIONES

- Respuesta de frecuencia: 20 Hz a 20 kHz
- Patrón de radiación: Cardiode
- Nivel máximo de presión de sonido: 110dB
- SNR: 78 dB
- Sensibilidad: $-36 \text{ dB} \pm 2 \text{ dB}$
- Frecuencia de muestreo: 192 kHz / 24 bit
- Rango Dinámico: 112 dB (1 kHz < 1 % THD)
- Puerto de conexión: USB Tipo C
- Longitud del cable: 2 m

Las especificaciones y el diseño de este producto están sujetos a cambios para mejoras de los mismos, sin previo aviso

DIAGRAMA DE DIRECCION



INSTALACION DEL MICROFONO

1. Insertar la tuerca de soporte en el micrófono en el tornillo en la punta de la base, fijar el micrófono en la base girando hacia la derecha. Figura 1.
2. Atornillar el filtro de voz en la base, girando hacia la derecha. Figura 2.



ALIMENTACION DEL MICROFONO

1. El micrófono es alimentado por el puerto USB de su dispositivo, lo que significa que, en la mayoría de los casos, simplemente puede conectar el micrófono y comenzar a usarlo de inmediato. Para los puertos USB no estándar, es posible que se requiera un concentrador USB con alimentación.
2. El micrófono es un dispositivo USB "Conectar y Reproducir", compatible con sistemas operativos Windows y Apple.
3. La ubicación del micrófono en relación con el vocalista puede variar según varios factores, incluyendo la acústica de la sala, la interpretación vocal y si el vocalista tiene una voz alta o profunda.

Un punto de partida ideal para la referencia es colocar el micrófono directamente frente al cantante principal a 15 cm de distancia.

- Mover al vocalista un poco más cerca, hará que la voz suene más íntima y completa.
- Mover al vocalista hacia atrás, dará a la voz un poco más de "aire" o espacio y reducirá el efecto de proximidad (aumentando los sonidos graves aumentados o disminuyendo la respuesta de frecuencia cuando la fuente de sonido está muy cerca).

CONEXION

1. Conectar el micrófono a una computadora a través de un cable USB. La computadora identifica el micrófono y completa la instalación del controlador automáticamente.
2. Configurar ajustes
Windows: Ingresar a Configuración > Sistema > Sonido. En la sección Entrada, establecer USB AUDIO como dispositivo predeterminado.
Mac OS: Ingresar a Configuración de sonido, en la pestaña de Entrada. Seleccionar dispositivo para el sonido de entrada, seleccionar USB AUDIO para configurarlo como el dispositivo predeterminado.
3. Conectar un auricular o bocina activa al conector de 3.5 mm en la parte posterior del micrófono.
4. Prueba del Micrófono. Abrir el programa de videoconferencia, el programa de mensajería instantánea o programa de grabación para videoconferencias, chat de voz, transmisión en red, etc.

NOTA: Al usar el sistema operativo Windows y el sonido de grabación de la computadora es demasiado alta, puede disminuir el volumen de grabación del dispositivo de grabación, o puede ajustar la perilla de volumen en el micrófono.

AJUSTE DEL NIVEL DE AUDIO

El micrófono se ha configurado para obtener una ganancia interna ideal. Para configurar la sensibilidad preferida al micrófono y escuchar la salida de volumen de los auriculares, realizar los siguientes pasos:

1. Verificar los dispositivos conectados en la computadora para ver si hay algún Dispositivo de Audio USB.
2. Asegurarse de que la entrada del micrófono de la computadora esté configurada en Audio USB dispositivo de entrada de micrófono.
3. Para una mayor sensibilidad de audio, usar un dispositivo auricular USB de alta calidad.
4. La sensibilidad del micrófono se puede ajustar en tiempo real a través de la configuración del micrófono de la tarjeta de sonido. Se puede ajustar fácilmente según las preferencias personales.
5. Supervisar la salida a través del volumen total de la computadora.
6. Si el micrófono se usa solo, el dispositivo de tarjeta de sonido original puede deshabilitarse en el dispositivo de la computadora para evitar conflictos.
7. Si la computadora no puede reconocer el micrófono, elegir desactivar la tarjeta de sonido original. El dispositivo debe ser "USB AUDIO" u otro nombre puede desplegarse para desinstalar el controlador del dispositivo.
8. El volumen del micrófono se puede ajustar mediante el control de volumen en la parte frontal del micrófono. Si el sonido es demasiado bajo, verificar que la configuración de volumen de la tarjeta de sonido esté configurada correctamente.

NOTAS

1. No cubrir la malla del micrófono con las manos.
2. Si el micrófono no se puede usar normalmente, verificar si la línea de conexión tiene la función de transmisión de datos.
3. Si la computadora no puede reconocer el micrófono, verificar si el micrófono está conectado de forma adecuada en la computadora.
4. Si solo usa el micrófono, puede deshabilitar la tarjeta de sonido de la computadora para evitar conflictos.
5. Si el sonido es muy bajo, ajustar el volumen del micrófono y de la computadora.
6. Se recomienda un mantenimiento regular en el micrófono para evitar la electricidad estática y problemas acústicos. Evitar exponer el micrófono al polvo y humedad.
7. Este producto no es compatible con todas las series de productos de Nintendo y xbox
8. Este producto es compatible con dispositivos originales, no se garantiza que funcione adecuadamente en productos clonados o piratas.

PREGUNTAS FRECUENTES

1. Es compatible con Windows 10 y Mac OS?

Respuesta: Sí, incluye Windows XP-10, mac, teléfono tipo C.

2. Puedes escuchar el sonido desde larga distancia?

Respuesta: Sí, puedes. Pero también incluye algo de ruido. depende de tus requisitos de uso.

3. Requiere una tarjeta de sonido adicional?

Respuesta: No, el micrófono tiene un circuito de tarjeta de sonido incorporado, siempre que admita el protocolo de audio estándar USB.

GUIA PARA SOLUCION DE PROBLEMAS

PROBLEMA

El indicador no enciende cuando el micrófono está encendido o el sonido producido por el micrófono no puede ser monitoreado.

SOLUCIÓN

1. Verificar si el conector USB del micrófono está correctamente conectado a la interfaz USB de la computadora. Si no es así, desconectarlo y conectarlo de nuevo.
2. Verificar si los auriculares están correctamente conectados al conector de 3.5 mm del micrófono. Si no es así, desconectarlo y conectarlo de nuevo.
3. Cuando el micrófono está conectado a una computadora, debe activar el modo de "grabación" del dispositivo del sistema de bocina y seleccionar "Monitorear el dispositivo" en la pestaña de propiedades del dispositivo "EAM-9052".

PROBLEMA

El sonido del micrófono no se puede grabar o el volumen de grabación es demasiado bajo.

SOLUCIÓN

1. Cuando el micrófono esté conectado a una computadora para su uso, verificar si el volumen del micrófono del dispositivo "EAM-9052" es demasiado bajo. Si es así, ajustar el volumen para ver si vuelve a la normalidad.
2. Verificar si la perilla del control de ajuste de volumen, ha sido ajustado el volumen a un nivel muy bajo. Si es así, ajustar el volumen para ver si vuelve a la normalidad.

PROBLEMA

Hay retroalimentación acústica cuando el micrófono está conectado a una bocina.

SOLUCIÓN

1. Si el programa o el equipo de audio tiene la función de cancelación de eco, por favor, activarlo.
2. Alejar la parte captadora del micrófono de la bocina activa, manteniendo una distancia adecuada.
3. Disminuir el volumen del micrófono o el volumen de salida de la bocina.

INSTRUCCIONES DE SEGURIDAD

Para evitar posibles lesiones personales o daños a la propiedad causados por descargas eléctricas, alta temperatura, fuego, radiación, explosión, peligros mecánicos e inadecuado uso, favor de leer y observar las siguientes instrucciones de seguridad antes de usar el producto.

1. Al utilizar el producto, ajustar el volumen del dispositivo a un nivel adecuado. No usar durante mucho tiempo cuando el volumen es demasiado alto para evitar fallas en el producto y daños auditivos.
2. Si se presenta alguna anomalía, como humo u olor durante el uso, favor de apagar el dispositivo y desconectarlo de la fuente de alimentación inmediatamente. Empacar el producto y enviarlo al centro de servicio autorizado para su análisis y reparación.
3. El producto y accesorios deben colocarse en interiores en un lugar seco y ventilado. No almacenar en un ambiente húmedo y polvoriento durante largos periodos de tiempo. Mantener el producto alejado del fuego, lluvia, agua, colisiones excesivas. Evitar tirar, hacer vibrar el producto o cubrir las ranuras de ventilación durante el uso, para garantizar una buena operación.
4. Si es necesario fijar el producto en la pared o el techo, asegurarse que quede instalado de forma firme y estable.
5. Al usar el producto, debe cumplir con las normas de seguridad pertinentes. Por favor, no usar el producto en las ocasiones que son claramente prohibido por las leyes y reglamentos para evitar accidentes.
6. No desarmar, ni volver a armar, ni reparar el producto usted mismo para prevenir lesiones personales. El producto no tiene partes en el interior que el usuario pueda darle servicio. Si tiene alguna pregunta o necesidad de servicio, por favor póngase en contacto con su distribuidor local o el centro de servicio autorizado.

INDICACIONES SOBRE EL MEDIO AMBIENTE



Al término de la vida útil de este producto, este no debe ser desechado en la basura doméstica para evitar daños al medio ambiente, en su caso acudir al centro de desechos sólidos de su localidad. La separación adecuada de los desechos ayuda a evitar posibles efectos negativos sobre la salud humana y el medio ambiente y promueve el reciclaje de los materiales que componen el producto. Informarse en su localidad sobre los organismos de eliminación de este tipo de desechos.

NOTICIA FCC

ADVERTENCIA: Cualquier cambio o modificación no aprobada expresamente por el fabricante de este producto puede anular la propiedad para operar el producto.

NOTA: Este producto ha sido probado y cumple con las limitaciones de un equipo digital Clase B, de acuerdo con la Parte 15 de las Normas FCC.

Estos límites están diseñados para permitir una protección razonable contra interferencia dañina en una instalación residencial. Este producto genera, usa y puede emitir energía de frecuencia radial y, de no ser instalado y utilizado de acuerdo con las instrucciones, puede causar interferencia dañina a las comunicaciones radiales.

Sin embargo, no existe garantía de que la interferencia no pueda ocurrir en una instalación particular. Si este producto causa una interferencia dañina a la recepción de la radio o la televisión, lo cual se puede determinar encendiendo y apagando el equipo, se recomienda al usuario tratar de corregir la interferencia mediante una o más de las siguientes medidas:

- Orientar o reubicar la antena receptora.
- Aumentar la separación entre el producto y el receptor.
- Conectar el equipo a una salida de un circuito diferente al receptor.
- Consultar a su proveedor o a un técnico de Radio y televisión.

SOPORTE

Si tiene problemas con la operación de este producto, favor de consultar las instrucciones en este manual, así como las últimas noticias, recomendaciones y documentación que puede encontrar en nuestra página web www.emersonaudio.com.

Si necesita asistencia futura, favor de contactar al centro de servicio autorizado o soporte técnico autorizado.

Soporte Técnico EMERSON
2320 East 49th ST
Vernon, CA 90058
Tel: 323 583-8883

Correo Electrónico: support@emersonaudio.com

Hecho en China