



## User Manual

Please read carefully before use and keep it for future reference.

# WARNING



**CAUTION**  
RISK OF ELECTRIC SHOCK  
DO NOT OPEN



**CAUTION:** TO REDUCE THE RISK OF ELECTRIC SHOCK, DO NOT REMOVE COVER (OR BACK). NO USER-SERVICEABLE PARTS INSIDE. REFER SERVICING TO QUALIFIED SERVICE PERSONNEL.



**DANGEROUS VOLTAGE:** The lightning flash with the arrowhead symbol within an equilateral triangle is intended to alert the user to the presence of uninsulated dangerous voltage within the product's enclosure that may be of sufficient magnitude to constitute a risk of electric shock to persons.



**ATTENTION:** The exclamation point within an equilateral triangle is intended to alert the user to the presence of important operating and maintenance (servicing) instructions in the literature accompanying the appliance.



This equipment is a Class II or double-insulated electrical appliance. It has been designed in such a way that it does not require a safety connection to electrical earth.

## Important Safety Instructions

1. Read these instructions – All the safety and operating instructions should be read before this product is operated.
2. Keep these instructions – The safety and operating instructions should be retained for future reference.
3. Heed all warnings – All warnings on the appliance and in the operating instructions should be adhered to.
4. Follow all instructions – All operating and use instructions should be followed.
5. Do not use this apparatus near water – The appliance should not be used near water or moisture – for example, in a wet basement or near a swimming pool.
6. Clean only with a dry cloth.
7. Do not block any ventilation openings. Install in accordance with the manufacturer's instructions.
8. Do not install near any heat sources such as radiators, heat registers, stoves, or other devices (including amplifiers) that produce heat.
9. Protect the power cord from being walked on or pinched – particularly at the plugs, power outlets, and at the point where they exit from the apparatus.
10. Only use attachments or accessories specified by the manufacturer.
11. Use only with the cart, stand, tripod, bracket, or table specified by the manufacturer, or sold with the apparatus. When a cart or rack is used, use caution when moving the cart/apparatus combination to avoid injury from tip-over.
12. Unplug the apparatus during lightning storms or when unused for long periods of time.

13. Refer **all** servicing to qualified personnel. Servicing is required when the apparatus has been damaged in any way, such as when a power supply cord or **plug** is damaged, **liquid** has been **spilled** or objects have **fallen** into the device, the device has been exposed to rain or moisture, the device does not operate normally, or the device has been dropped.
14. The mains **plug** is used as disconnect device. The disconnect device **shall** remain readily operable.
15. **WARNING:** To reduce the risk of fire or electric shock, do not expose this device to rain or moisture. The device **shall** not be exposed to dripping or splashing, and no objects **filled** with **liquids**, such as vases, **shall** be placed on the device.
16. Use the equipment only in moderate climates.
17. The ventilation should not be impeded. Do not cover the ventilation openings with items such as newspapers, tablecloths, or curtains.
18. Do not place open flame sources on the apparatus, such as lighted candles.
19. The symbol with ~ indicates AC voltage.
20. **CAUTION:** These servicing instructions are for use by qualified service personnel only. To reduce the risk of electric shock do not perform any servicing other than that contained in the operating instructions unless you are qualified to do so.

# TABLE OF CONTENTS

FEATURES	4
SPECIFICATIONS	4
PRODUCT OVERVIEW	5
BASIC OPERATION	5
FCC NOTICE	6
SUPPORT	7



# FEATURES

Experience the future of charging with our Organized Charging Station. Charge multiple devices simultaneously through four USB-A ports and one USB Type-C port, while keeping them neat in the built-in cradle. The soft silicone surface protects your devices, and the LED indicator light keeps you informed. Get five 6-inch USB charging cables included, and embrace a clutter-free, efficient charging solution today.

- Charge multiple devices simultaneously with an organized charging station.
- 4 USB-A charging ports
- 1x USB Type-C charging port
- Power your USB devices while keeping them tidy and organized in the built-in cradle.
- Store your devices while charging in the silicone.
- LED charging indicator light
- Included in the box are 5 x 6-inch USB charging cables - 1x USB Type-C to USB-A, 2x Lightning to USB-A, 2x Micro USB to USB-A

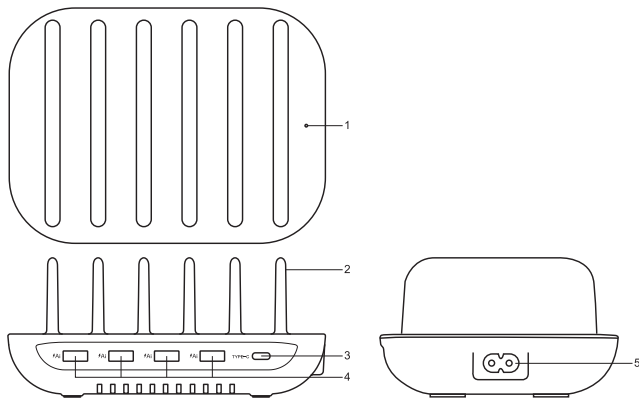
# SPECIFICATIONS

Input	100V-240V
Output	5V-10A with Smart IC
USB A Ports	x4
USB C Ports	X1
In the box	White 5 x 6-inch cords: (2x) Micro, (2x) Lightning, and (1x) USB-C, User Manual, Warranty Card

- *The distance may vary depending on any object or interference between the devices.*

**The specifications and design of this product are subject to change for improvements without notice.**

# PRODUCT OVERVIEW



1	Charging Indicator LED	4	USB Charge Ports
2	Device Holders	5	AC Input
3	USB Type-C Charge Port		

# BASIC OPERATION

This USB charging station can charge 5 smartphones or tablets simultaneously.

1. Plug in your charging station on the power supply.
2. Insert one end of the USB charging cable into your appliance.
3. Insert another end of the charging cable into the USB/Type C port of the charging station.
4. Put your devices between the holders.

# FCC NOTICE

This device complies with Part 15 of the FCC Rules. Operation is subject to the following two conditions: (1) this device may not cause harmful interference, and (2) this device must accept any interference received, including that may cause undesired operation.

NOTE: This equipment has been tested and found to comply with the limits for a Class B digital device, pursuant to Part 15 of the FCC Rules. These limits are designed to provide reasonable protection against harmful interference in a residential installation. This equipment generates, uses, and can radiate radio frequency energy and, if not installed and used in accordance with the instructions, may cause harmful interference to radio communications. However, there is no guarantee that interference will not occur in a particular installation. If this equipment does cause harmful interference to radio or television reception, which can be determined by turning the equipment on and off, the user is encouraged to try to correct the interference by one or more of the following measures:

- Reorient or relocate the receiving antenna.
- Increase the separation between the equipment and receiver.
- Connect the equipment into an outlet on a circuit different from that to which the receiver is connected.
- Consult the dealer or an experienced radio/TV technician for help.

**WARNING:** Any changes or modifications not expressly approved by the party responsible for compliance could void the user's authority to operate this equipment.

The device must not be collocated or operating in conjunction with any other antenna or transmitter.

To maintain compliance with the FCC's RF exposure guidelines, place the product at least 20cm (about 7.87 in) from nearby persons.

# SUPPORT

If you have problems with your device, please consult the instructions in this manual. Please also visit us on the web at [www.emersonaudio.com](http://www.emersonaudio.com) to get up-to-the-minute news, alerts, and documentation for your device. For additional assistance, please contact Emerson Technical support.

## **EMERSON Technical Support**

2320 East 49th Street

Vernon, CA 90058

Tel: (866) 411-6292

Email: [support@emersonaudio.com](mailto:support@emersonaudio.com)

Made in China



## Manual de Operación

FAVOR DE LEER EL MANUAL COMPLETAMENTE ANTES DE OPERAR ESTE PRODUCTO. CONSERVAR EL MANUAL PARA FUTURAS REFERENCIAS

# ADVERTENCIA



**PRECAUCIÓN**  
RIESGO DE CHOQUE ELÉCTRICO,  
NO ABRIR



**PRECAUCIÓN:** PARA REDUCIR EL RIESGO DE CHOQUE ELÉCTRICO NO REMOVER LA CUBIERTA (O TAPA), DENTRO DE ESTE APARATO NO HAY PARTES QUE EL USUARIO PUEDA DARLE SERVICIO, EN SU CASO ACUDIR A UN CENTRO DE SERVICIO AUTORIZADO O CON PERSONAL CALIFICADO



**VOLTAJES PELIGROSOS:** El símbolo del relámpago con punta de flecha dentro de un triángulo equilátero, es diseñado para advertir al usuario de voltajes peligrosos no aislados dentro del aparato que pueden ser de suficiente magnitud para constituir un riesgo de choque eléctrico para las personas.



**ATENCIÓN:** El símbolo de exclamación dentro de un triángulo equilátero, es diseñado para alertar al usuario de la presencia de instrucciones importantes de operación, mantenimiento y servicio que acompañan al producto.



Este equipo es un aparato eléctrico Clase II o doble aislamiento. Ha sido diseñado de tal forma que no requiere una conexión de seguridad a tierra eléctrica.



Al término de la vida útil de este producto, no debe ser desechado en la basura doméstica para evitar daños al medio ambiente, en su caso acudir al centro de desechos sólidos de su localidad. La separación adecuada de los desechos ayuda a evitar posibles efectos negativos sobre la salud humana y el medio ambiente y promueve el reciclaje de los materiales que componen el producto. Informarse en su localidad sobre los organismos de eliminación de este tipo de desechos

## Importantes Instrucciones de Seguridad

1. Leer las instrucciones – Deben leerse todas las instrucciones de operación y de seguridad antes de operar este producto.
2. Conservar las instrucciones – Deben conservarse las instrucciones de operación y seguridad para futuras referencias.
3. Poner atención a las advertencias – Las advertencias en el producto y las instrucciones de operación y seguridad deben de respetarse.
4. Seguir las instrucciones – Deben seguirse todas las instrucciones de uso y operación.
5. Agua y humedad – No usar este producto cerca del agua, por ejemplo, cerca de una bañera, lavabo, fregadero de cocina o de lavar, sótanos húmedos o cerca de una piscina.
6. Limpieza – Desconectar el cordón de alimentación del tomacorriente antes de darle mantenimiento o limpieza al producto. Limpiar con una tela, suave, limpia y seca, No usar limpiadores líquidos o en aerosol.
7. Ventilación – Las ranuras y aberturas en la parte posterior y posterior del gabinete son provistas para la ventilación y asegurar la buena operación del producto y protegerlo del sobrecalentamiento. No deben bloquearse o taparse estas aberturas, colocando el producto sobre una cama, sofá alfombra u otra superficie similar. El producto no debe colocarse cerca o sobre un radiador o fuentes de calor. Este producto no debe colocarse en un librero o estante que impida el flujo del aire a través de las ranuras de ventilación.
8. Calor – El producto debe colocarse lejos de fuentes de calor como radiadores, registros de calor, estufas u otros productos que producen calor (incluso amplificadores).

9. Protección del cordón de alimentación – El cordón de alimentación debe colocarse de forma tal que no exista probabilidad de pisarlo o apretarlo sobre los lugares donde será colocado o contra el producto mismo. Poner atención particular en el cordón, la clavija, el tomacorriente y en los puntos en donde estos salen del producto.
10. Accesorios – Usar solo accesorios/refacciones recomendadas por el fabricante.
11. Usar armarios, estantes o bases recomendados por el fabricante o vendidos con el producto. Cuando el producto se coloca sobre un carrito, tener cuidado al desplazarlos para evitar lesiones por caídas o tropezos
12. Tormentas eléctricas o periodos sin uso – Desconectar este producto del tomacorriente durante tormentas eléctricas o cuando no va ser usado por un periodo largo de tiempo para protegerlo.
13. Referir todo el servicio al centro de servicio autorizado. El servicio es necesario cuando el producto se ha dañado de alguna manera, como cuando el cordón de alimentación o clavija están dañados, se ha derramado líquido o han caído objetos dentro del producto, ha estado expuesto a la lluvia o la humedad, no funciona normalmente, ha sido dañado o ha caído.
14. Si la clavija se utiliza como dispositivo de desconexión, el dispositivo de desconexión debe permanecer fácilmente operable.
15. ADVERTENCIA. Para reducir el riesgo de fuego o choque eléctrico, no exponer este producto al goteo o salpicadura de agua, a la lluvia o humedad. No colocar objetos llenos con líquidos, como vasos con agua sobre o cerca del producto.
16. Este producto está diseñado para operar en un clima moderado.
17. No debe impedirse la ventilación cubriendo las ranuras con artículos, como es papel periódico, cortinas, manteles, etc.
18. Para prevenir riesgo de fuego, no colocar el producto bajo los rayos directos del sol, cerca de fuentes de flama (velas, veladoras) u otras fuentes de calor.
19. El símbolo “~” significa que el voltaje es de corriente alterna (tomacorriente domestico).
20. PRECAUCION: Estas instrucciones de servicio son para uso exclusivo del personal de servicio calificado. Para reducir el riesgo de fuego o choque eléctrico, no realizar ningún servicio que no sea el contenido en las instrucciones de funcionamiento.

# INDICE

CARACTERISTICAS	4
ESPECIFICACIONES	4
DESCRIPCION DE PARTES	5
OPERACIÓN	5
NOTICIA FCC	6
SOPORTE	7



## CARACTERISTICAS

Experimente el futuro de la carga de dispositivos con nuestra estación de carga organizada. Cargue varios dispositivos simultáneamente a través de cuatro puertos USB-A y un puerto USB-C, mientras los mantiene ordenados en la base incorporada. La suave superficie de silicona protege los dispositivos y la luz indicadora LED indica el proceso de carga. Con cinco cables de carga USB de 15.24 cm incluidos que proporciona una solución de carga eficiente y ordenada.

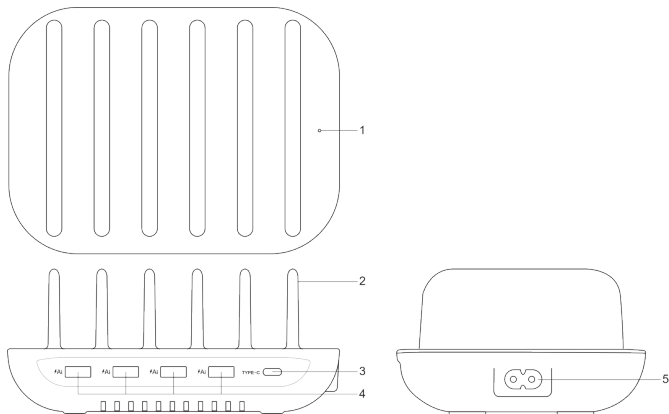
- Cargar varios dispositivos simultáneamente en la estación de carga organizada.
- 4 puertos de carga USB-A
- 1 puerto de carga USB-C
- Cargar los dispositivos USB mientras los mantiene ordenados y organizados en la base incorporada.
- Soportes de silicón
- Luz led indicadora de carga
- Contenido: 5 cables de carga USB de 15.24 cm, 1 cable USB-C a USB-A, 2 Cables Lightning (iPhone) a USB-A, 2 Cables Micro USB a USB-A

## ESPECIFICACIONES

Entrada	100-240 Vca 50/60 Hz
Salidas	5 Vcc 10 A con Circuito Integrado Inteligente
Puertos USB-A	4
Puertos USB-C	1
Contenido	5 cables de carga USB de 15.24 cm, 1 cable USB-C a USB-A, 2 Cables Lightning (iPhone) a USB-A, 2 Cables Micro USB a USB-A Manual de operación Póliza de Garantía

***Las especificaciones y el diseño de este producto están sujetos a cambios para mejoras de los mismos, sin previo aviso***

## DESCRIPCION DE PARTES



1	Indicadores led de carga	4	Puertos de carga USB-A
2	Soportes para los dispositivos	5	Conector de entrada de Vca
3	Puerto de carga USB-C		

## OPERACION

La estación de carga permite carga simultáneamente 5 dispositivos como teléfonos inteligentes, tabletas, etc.

1. Conectar el cordón de alimentación en el conector de entrada de Vca de la estación de carga y en el tomacorriente doméstico.
2. Seleccionar el cable de carga adecuado a el dispositivo, conectar un extremo en el puerto de carga del dispositivo.
3. Insertar el otro extremo del cable de carga en el puerto USB-A o USB-C de la estación de carga.
4. Colocar el dispositivo sobre algunos de los soportes de silicón.

# NOTICIA FCC

Este dispositivo cumple con la parte 15 de las reglas FCC. La operación del aparato está sujeta a las dos siguientes condiciones: (1) Este aparato no puede causar interferencia perjudicial y (2) este aparato debe aceptar cualquier interferencia recibida, incluyendo interferencias que puedan causar un funcionamiento no deseado.

**NOTA:** Este producto ha sido probado y cumple con las limitaciones de un equipo digital Clase B, de acuerdo con la Parte 15 de las Normas FCC. Estos límites están diseñados para permitir una protección razonable contra interferencia dañina en una instalación residencial. Este equipo genera, usa y puede emitir energía de frecuencia radial y, de no ser instalado y utilizado de acuerdo con las instrucciones, puede causar interferencia dañina a las comunicaciones radiales. Sin embargo, no existe garantía de que la interferencia no pueda ocurrir en una instalación particular. Si este equipo causa una interferencia dañina a la recepción de la radio o la televisión, lo cual se puede determinar encendiendo y apagando el equipo, se recomienda al usuario tratar de corregir la interferencia mediante una o más de las siguientes medidas:

- Orientar o reubicar la antena receptora.
- Aumentar la separación entre el equipo y el receptor.
- Conectar el equipo a un tomacorriente o circuito de alimentación diferente al del receptor.
- Consultar a su proveedor o a un técnico de radio y televisión.

**ADVERTENCIA:** Cualquier cambio o modificación no expresamente aprobada por la parte responsable del cumplimiento puede anular la autoridad del usuario para operar este producto.

Este producto no debe ser colocado u operado en conjunto con cualquier otra antena o transmisor.

Para cumplir con las pautas de exposición a radiofrecuencia de la FCC, colocar el producto a una distancia mínima de 20 cm de las personas cercanas.

Si tiene problemas con la operación de este producto, favor de consultar las instrucciones en este manual, así como las últimas noticias, recomendaciones y documentación que puede encontrar en nuestra página web [www.emersonaudio.com](http://www.emersonaudio.com).

Si necesita asistencia futura, favor de contactar al centro de servicio autorizado o soporte técnico autorizado.

### **Soporte Técnico EMERSON**

2320 East 49th Street

Vernon, CA 90058

Tel: (866) 411-6292

Correo Electrónico: [support@emersonaudio.com](mailto:support@emersonaudio.com)

Hecho en China